

PREFABRICADOS
DAS - DING S.L.

Ptda. Ambra, s/n * Apto. Correos 14
03780 PEGO (Alicante)
TEL. 96 557 10 19 – FAX 96 557 03 26



SAGAÑES

CASETA PREFABRICADA MODELO TARCÓ

<i>MEDIDAS EXTERIORES</i>		<i>MEDIDAS INTERIORES</i>		<i>MEDIDAS PUERTA</i>	
ALTO:	2,40 M	ALTO:	2,20 M	ALTO:	1,80 M
ANCHO:	2,00 M	ANCHO:	1,84 M	ANCHO:	0,80 M
LARGO:	1,35 M	LARGO:	1,17 M		

La puerta va en la parte de los 2,00 M al lado izquierdo según se mira de frente y abre hacia fuera.

El piso y el techo de la caseta miden 2,20 x 1,52.

PARA LA COLOCACIÓN DE ESTE PREFABRICADO SE NECESITA QUE PUEDA ENTRAR UN CAMION PLUMA NORMAL EN EL SITO A MONTAR Y QUE EL TERRENO ESTE COMPLETAMENTE **NIVELADO Y LIBRE DE OBSTACULOS.**

Esta caseta es totalmente desmontable.

Características del hormigón

HA-30/S/12 - CEMENTO CEM I 52,5R – TAMAÑO MAX. ARIDO 10

Características del armado

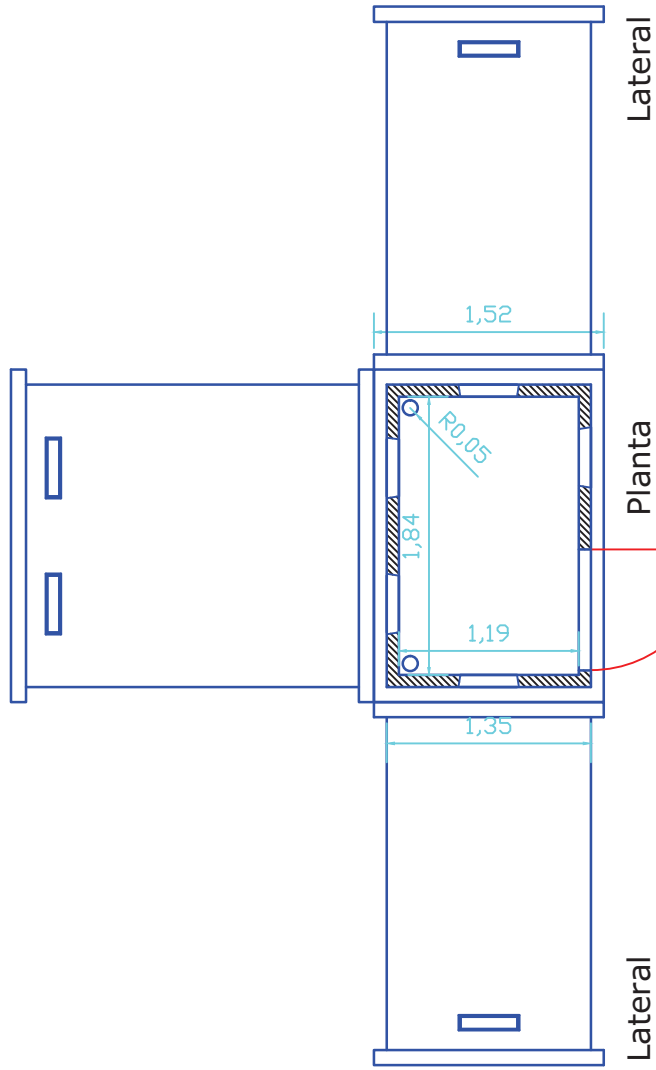
Malla electro soldada 15 x 15 x 8 B500T UNE-EN 10080

Espesor placas

Placas de piso y techo: 10 cm Placas laterales: 8 cm

WWW.DASDING.ES

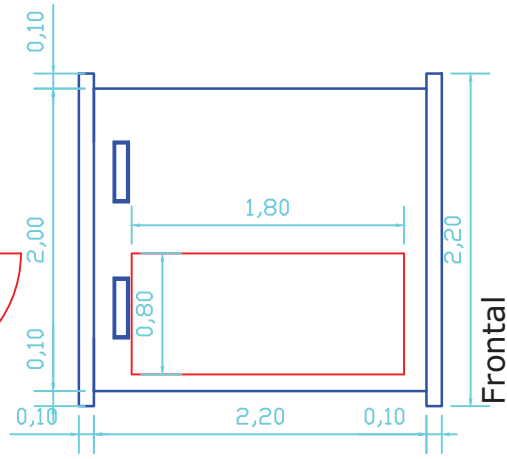
Trasera



Lateral

Planta

Lateral



Frontal



MODELO TARCÓ
Prefabricados Dar-Ding. S.L.

E: 1/50

Ctra. Sagra Partida Ambra, s/n - Apdo. Correos 14 - 03780 Pego (Alicante)
Tel. 96 557 10 19 - Fax: 96 557 03 26 - e-mail: info@dasding.es