

PREFABRICADOS
DAS - DING S.L.

B03852555
Ptda. Ambra, s/n * Apto. Correos 14
03780 PEGO (Alicante)
TEL. 96 557 10 19 – FAX 96 557 03 26



CASETA PREFABRICADA MODELO MONTAÑA

<i>MEDIDAS EXTERIORES</i>		<i>MEDIDAS INTERIORES</i>		<i>MEDIDAS PUERTA</i>	
ALTO:	2,40 M	ALTO:	2,20 M	ALTO:	1,80 M
ANCHO:	2,00 M	ANCHO:	1,84 M	ANCHO:	0,80 M
LARGO:	2,50 M	LARGO:	2,34 M		

La puerta va en la parte de los 2,00 M al lado izquierdo según se mira de frente y abre hacia fuera.

El piso y el techo de la caseta miden 2,20 x 2,70.

Esta caseta es totalmente desmontable.

Existe la posibilidad de fabricarla con puerta de 1,00 m de ancho, en este caso la puerta va en la parte de los 2,50 M y el lado de la ubicación de la misma es el derecho y se fabrica sobre pedido, esta posibilidad incrementa el precio de este modelo en 100 €.

Así mismo se puede fabricar también con puerta de doble hoja, igual que en caso anterior, la puerta va en la parte de los 2,50 M y el lado de la ubicación es el derecho, esta posibilidad incrementa el precio de este modelo en 180 €.

Características del hormigón

HA-30/S/12 - CEMENTO CEM I 52,5R - TAMAÑO MAX. ARIDO 10

Características del armado

Malla electrosoldada 15 x 15 x 5 B500S UNE 36092:1996
Malla electrosoldada 15 x 15 x 8 B500S UEN 36092:1996

WWW.DASDING.ES

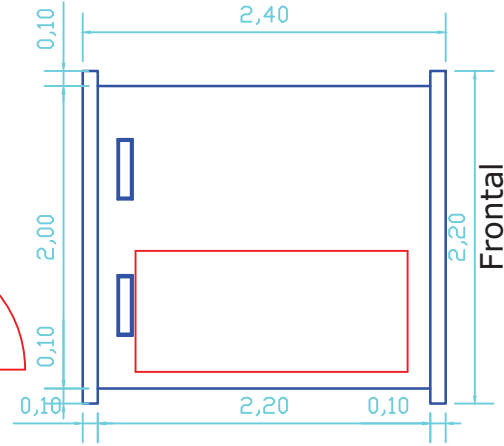
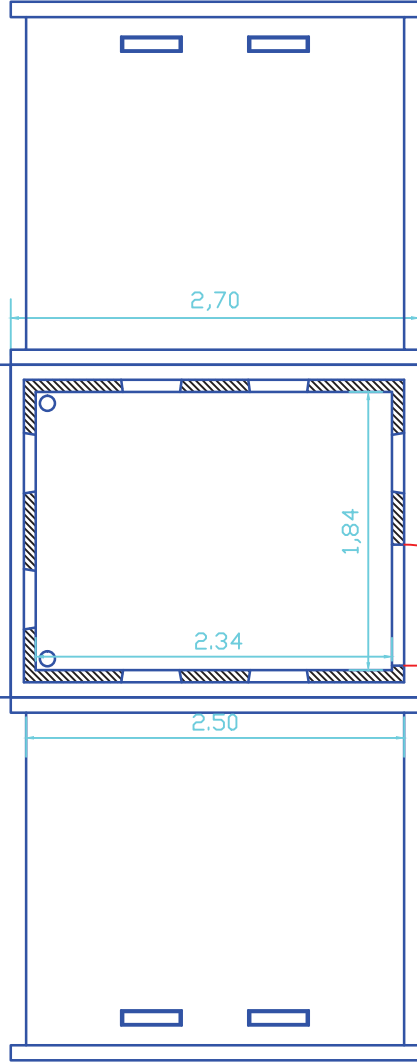


Trasera

Lateral

Planta

Frontal



E: 1/50

MODELO MONTAÑA
Prefabricados Dar-Ding. S.L.

Ctra. Sagra Partida Ambra, s/n - Apdo. Correos 14 - 03780 Pego (Alicante)
Tel. 96 557 10 19 - Fax: 96 557 03 26 - e-mail: info@dasding.es

