

PREFABRICADOS
DAS - DING S.L.

Ptda. Ambra, s/n * Apto. Correos 14
03780 PEGO (Alicante)
TEL. 96 557 10 19 – FAX 96 557 03 26



SAGAÑES

CASETA PREFABRICADA MODELO PUCHOL

Caseta prefabricada de hormigón armado, de medidas y características a continuación detalladas:

<i>MEDIDAS EXTERIORES</i>	<i>MEDIDAS INTERIORES</i>	<i>PUERTA BASCULANTE</i>
ALTO: 2,50 M	ALTO: 2,30 M	ALTO: 2,30 M
ANCHO: 3,20 M	ANCHO: 3,00 M	ANCHO: 2,90 M
LARGO: 6,40 M	LARGO: 6,20 M	

El piso y el techo de la caseta miden 7,00 m x 3,50 m

Esta caseta es totalmente desmontable y lleva agujeros de ventilación en la parte superior.

- Se puede fabricar con puerta de 1 m x 2 m o puerta de doble hoja (sobre pedido).

MUY IMPORTANTE:

Para la ubicación del prefabricado se necesita que el cliente haya esparcido sobre el terreno una capa de gravilla fina (0 ó 1) de 7,50 m x 4,00 m x 0,10 m y que esté lo más nivelado posible.

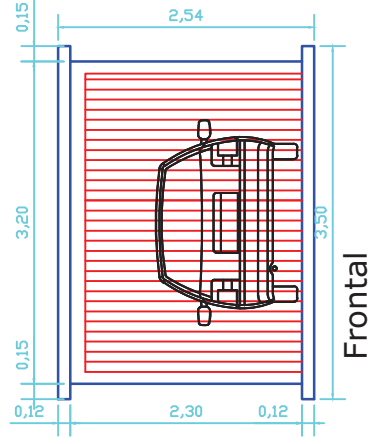
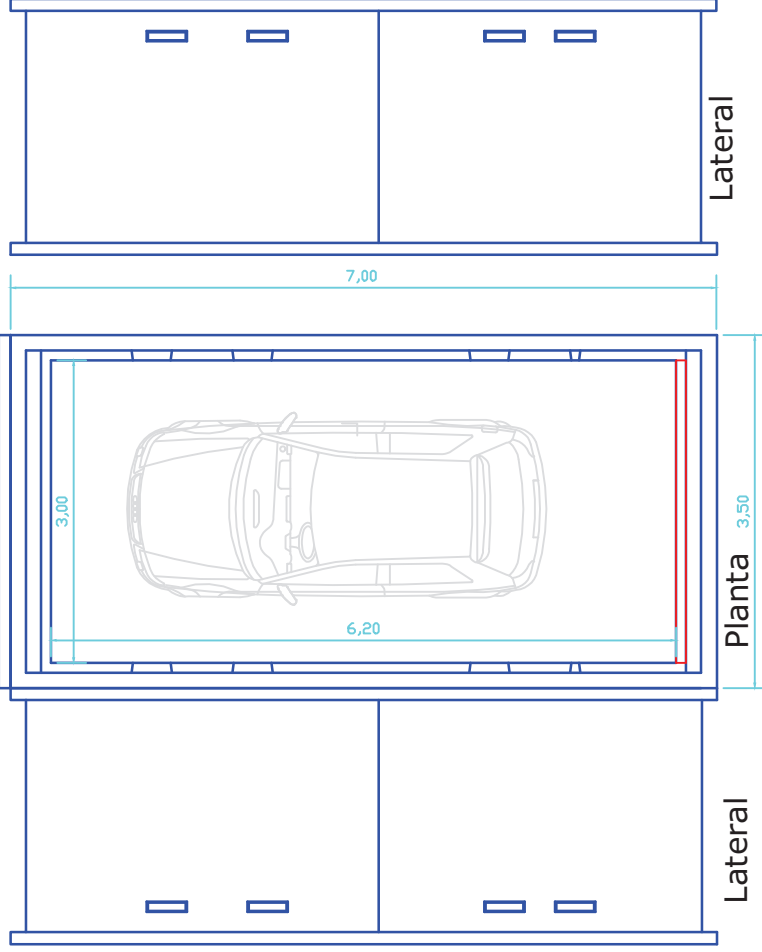
Características del hormigón

HA-25/S/10 - CEMENTO: CEM I 52,50 – TAMAÑO MAX. ARIDO 10

Características del armado

Malla electro soldada 15x15x8 B500T UNE 36092:1996

Trasera



E: 1/75

MODELO PUCHOL
Prefabricados Dar-Ding. S.L.

Ctra. Sagra Partida Ambra, s/n - Apdo. Correos 14 - 03780 Pego (Alicante)
Tel. 96 557 10 19 - Fax: 96 557 03 26 - e-mail: info@dasding.es

